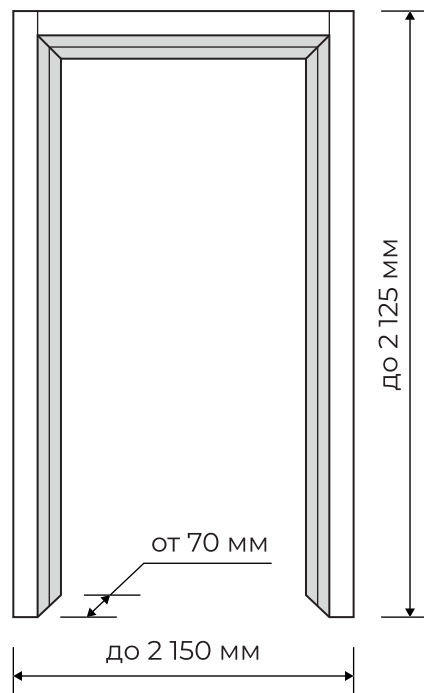


Обрамление межкомнатного проема (портал)

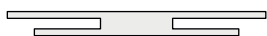
Для декоративного оформления межкомнатного проема вы можете использовать арку или портал, но мы предлагаем более простой и выгодный альтернативный вариант - обрамить межкомнатный проем при помощи стандартных погонажных изделий.

Для этого вам необходимо приобрести:

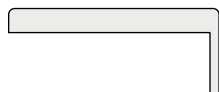
- 3 соединительных элемента;
- 5 телескопических наличников;
- при необходимости: телескопические доборы, шпонки.



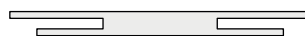
Комплектующие



Соединительный элемент
2070×86×8



Наличник «Т»
2150×70×8 (20×3)



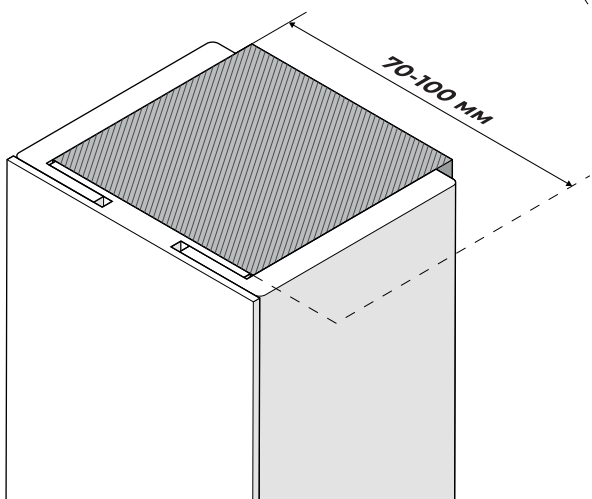
Добор «Т»
2070×100/150/200×8



Шпонка
2070×55×3

Толщина стены 70-100 мм

Без использования добора



Толщина стены свыше 100 мм

С использованием добора*

- 100-185 мм с добором 100 мм
- 100-235 мм с добором 150 мм
- 100-285 мм с добором 200 мм

